

Trellis for growing plants

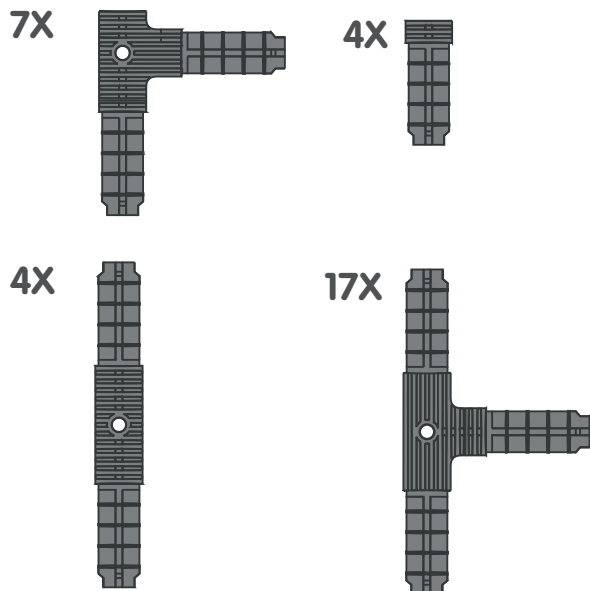
System for growing climbing plants and vegetables in **Berberis DUO or TRIO flower boxes**
System für Anbau von Kletterpflanzen und Gemüse in den Kästen **Berberis DUO oder TRIO**
Systém pro pěstování popínavých rostlin a zeleniny v truhlících **Berberis DUO nebo TRIO**
Systém na pestovanie popínavých rastlín a zeleniny v hraníkoch **Berberis DUO alebo TRIO**

Instruction manual / Gebrauchsanweisung / Návod na použití/ Návod na použitie

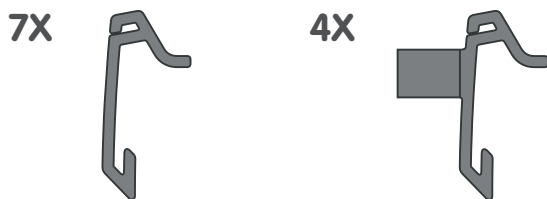
Package contents / Zubehör / Obsah balení / Obsah balenia

Connecting components
Verbindungsstücke
Spojovací komponenty
Spojovacie komponenty

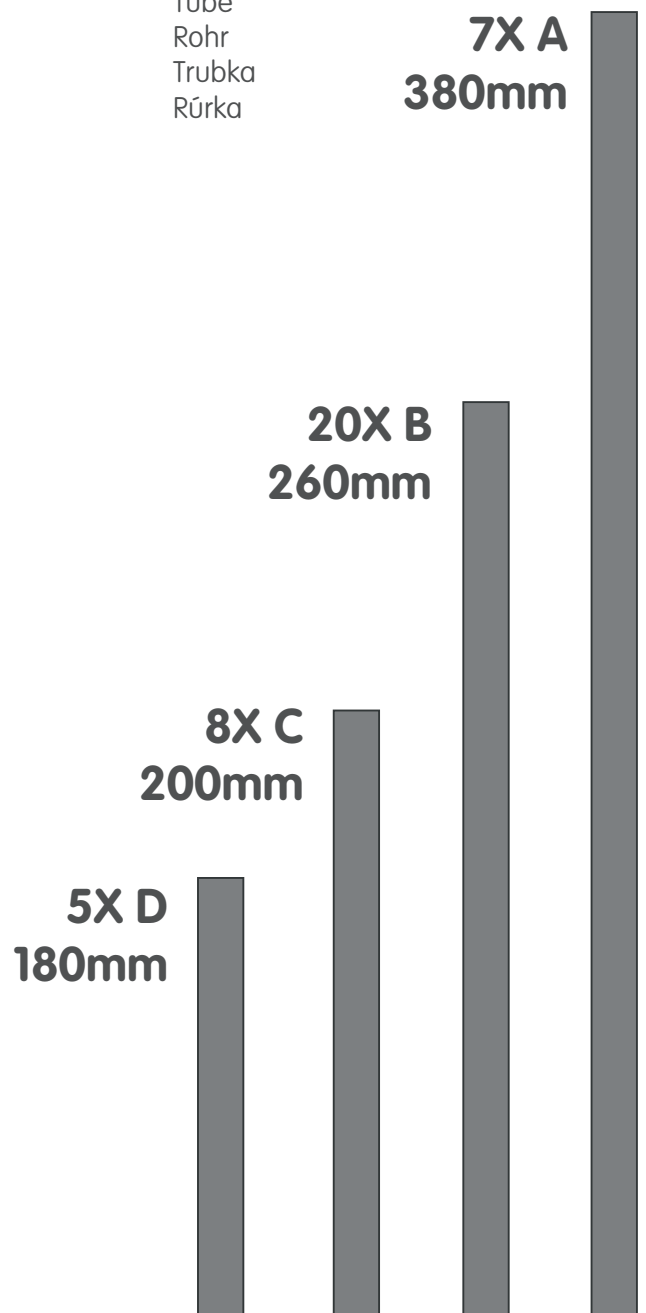
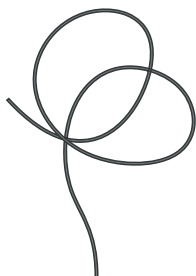
Tube
Rohr
Trubka
Rúrka



Flange couplings
Flanschkupplungen
Lemové spojky
Lemové spojky



Rope 10m
Schnur
Vyvazovací drát
Povraz



urbalive
by plastia

BERBERIS DUO

Assembly / Montage / Sestavení / Zostavenie

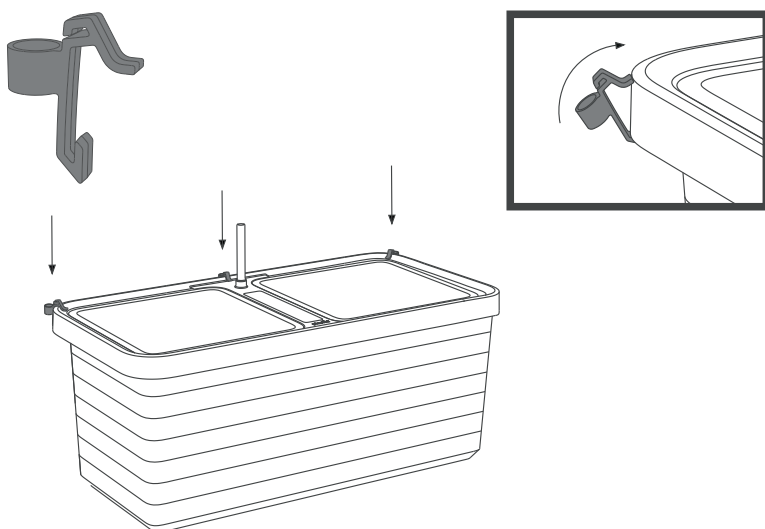
Step 1 / Schritt 1 / Krok 1 / Krok 1

Assemble the support to the instructions / Die Rankhilfe ist wie abgebildet zu montieren
/ Sestavte oporu dle návodu / zostavte oporu podľa návodu

Step 2 / Schritt 2 / Krok 2 / Krok 2

Top up with soil / Mit Erde zuschütten / Osázejte a zasypte zeminou / Osázejte a zasypte zeminou

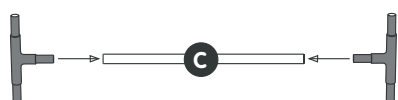
1



2

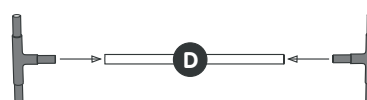
4X

I



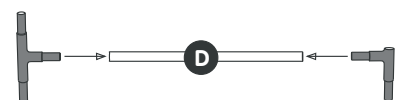
3X

IV



1X

II



1X

V



1X

III



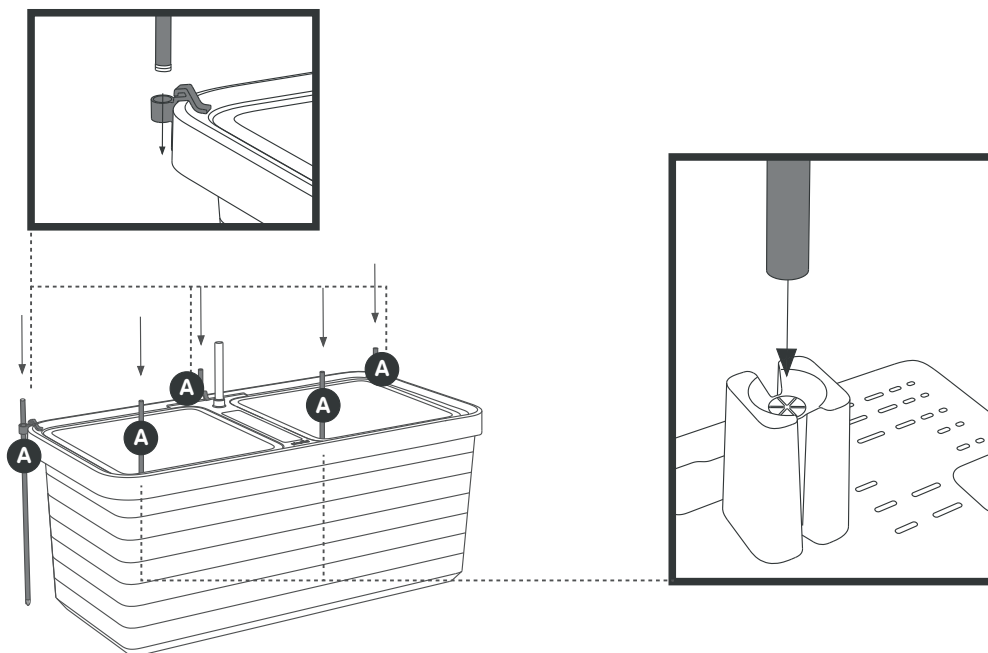
19X



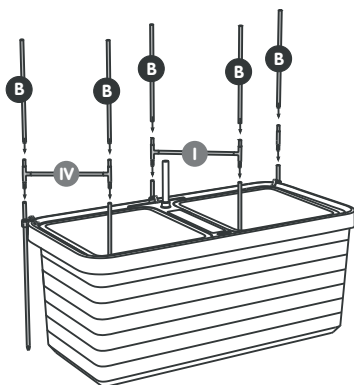
5X



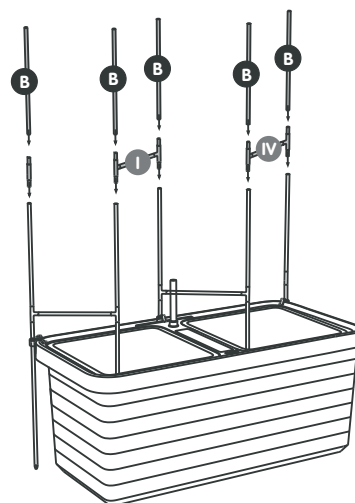
3



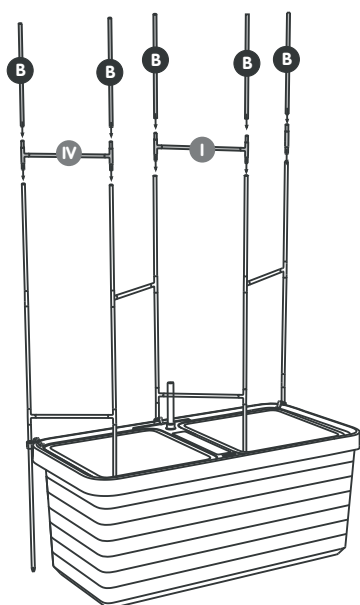
4



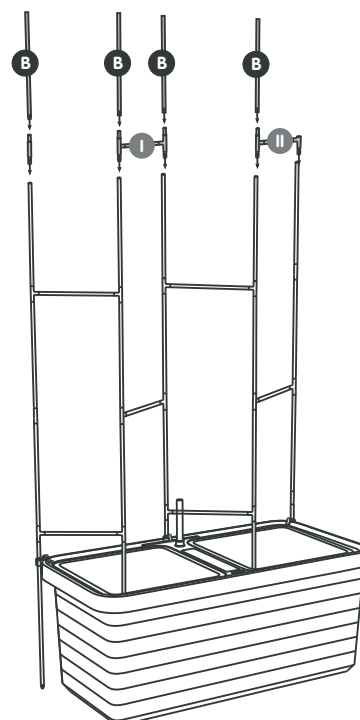
5

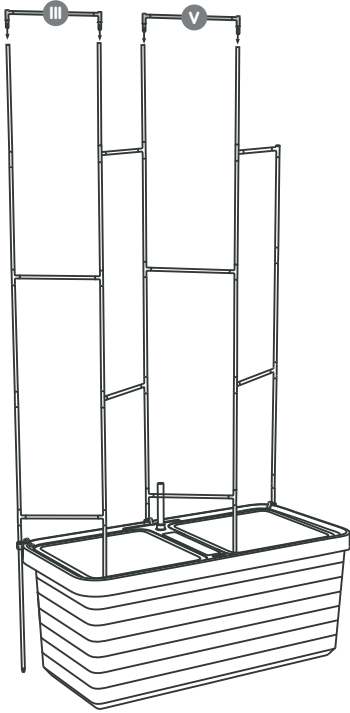


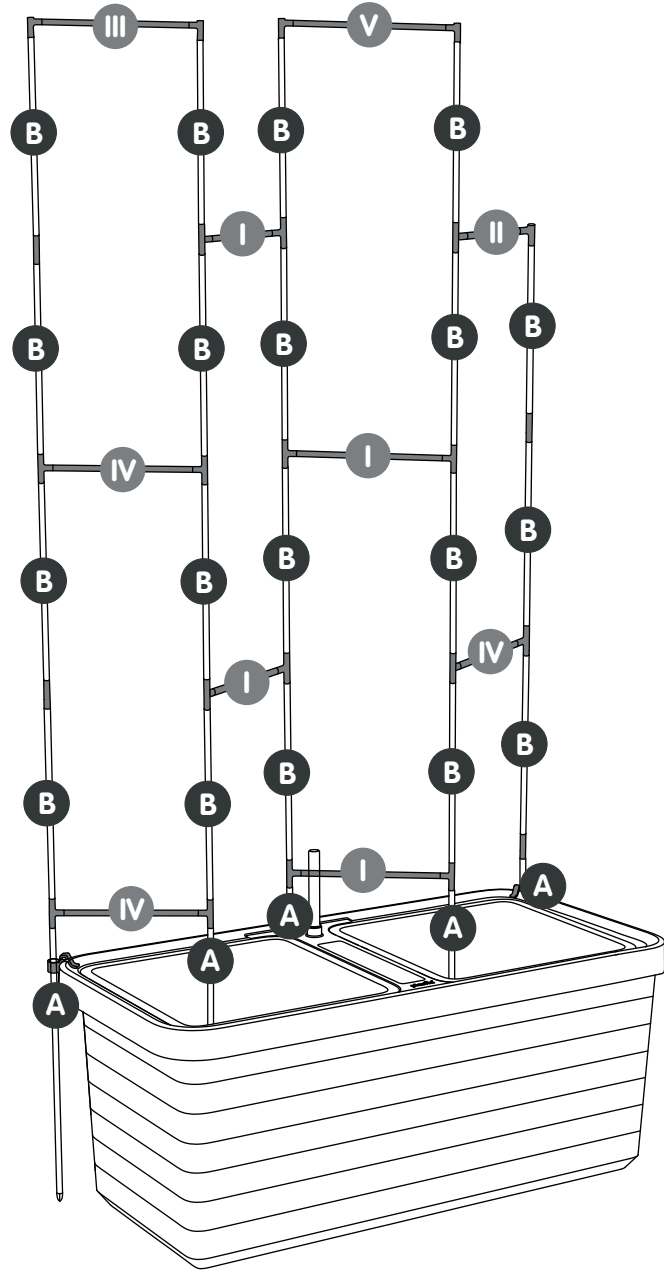
6



7







BERBERIS TRIO

Assembly / Montage / Sestavení / Zostavenie

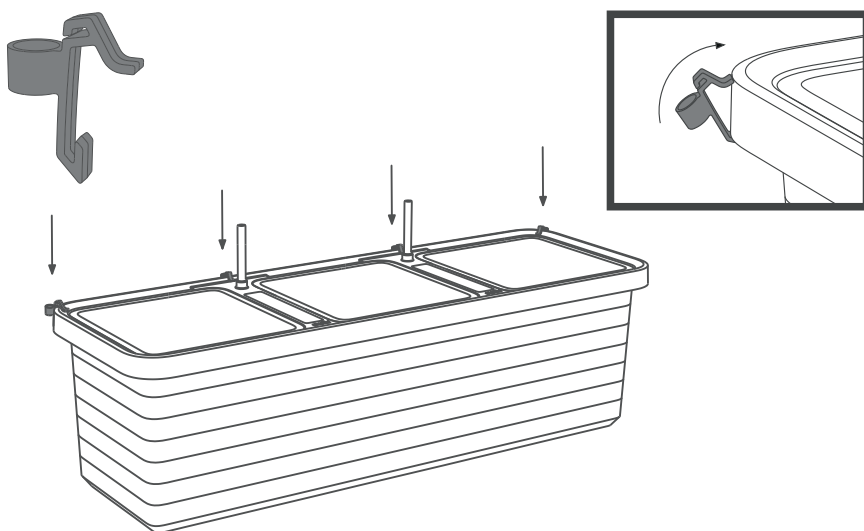
Step 1 / Schritt 1 / Krok 1 / Krok 1

Assemble the support to the instructions / Die Rankhilfe ist wie abgebildet zu montieren
/ Sestavte oporu dle návodu / zostavte oporu podľa návodu

Step 2 / Schritt 2 / Krok 2 / Krok 2

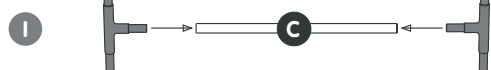
Top up with soil / Mit Erde zuschütten / Osázejte a zasypte zeminou / Osázejte a zasypte zeminou

1

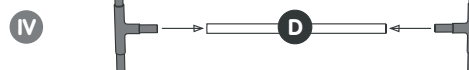


2

6X



2X



1X



2X



1X



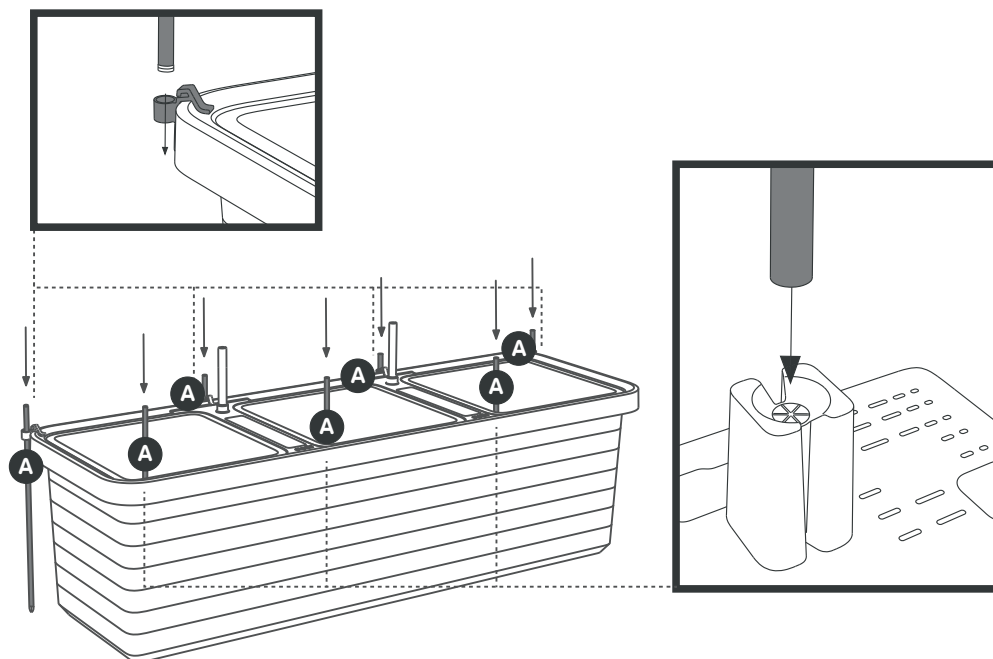
20X



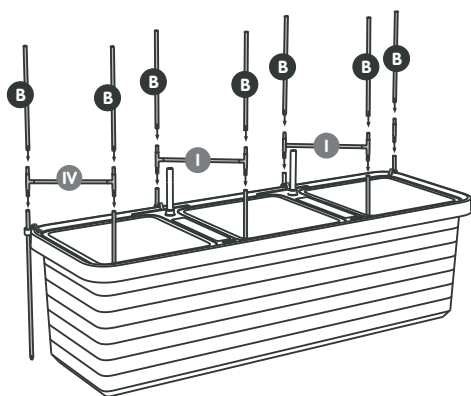
7X



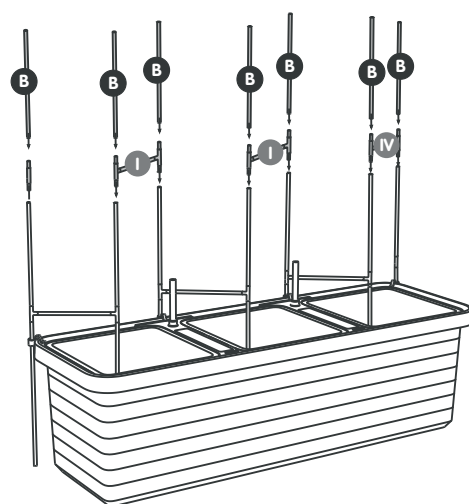
3



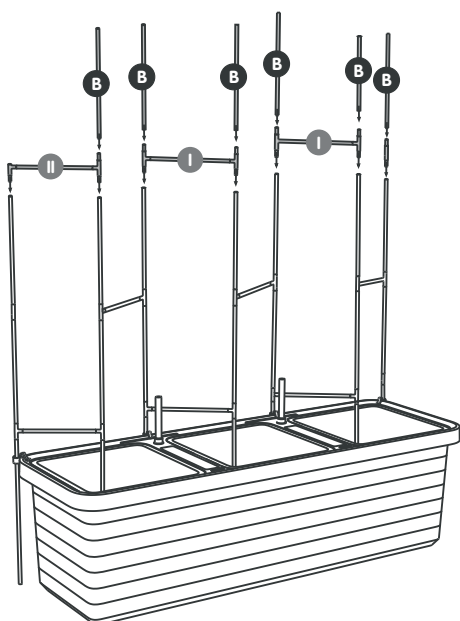
4



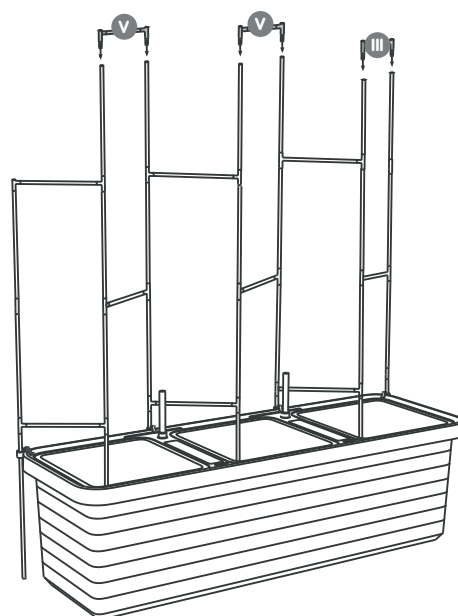
5

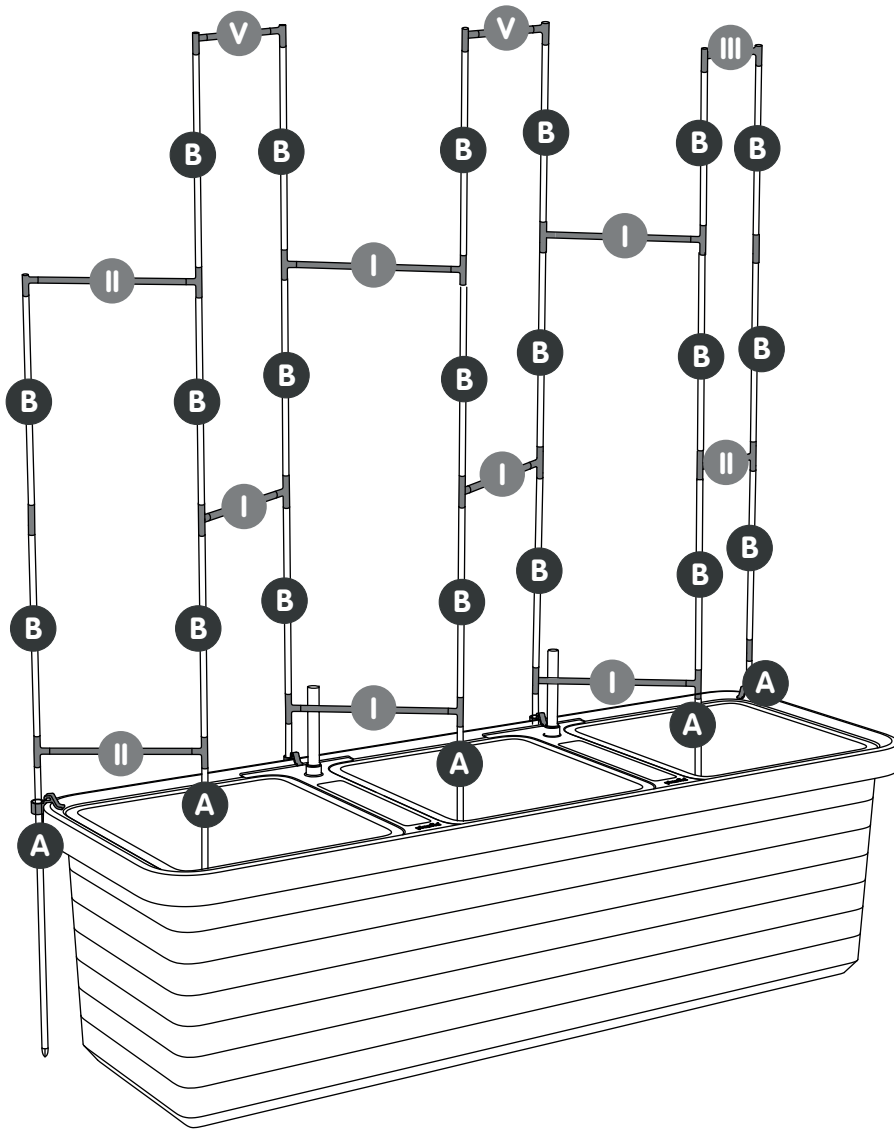


6



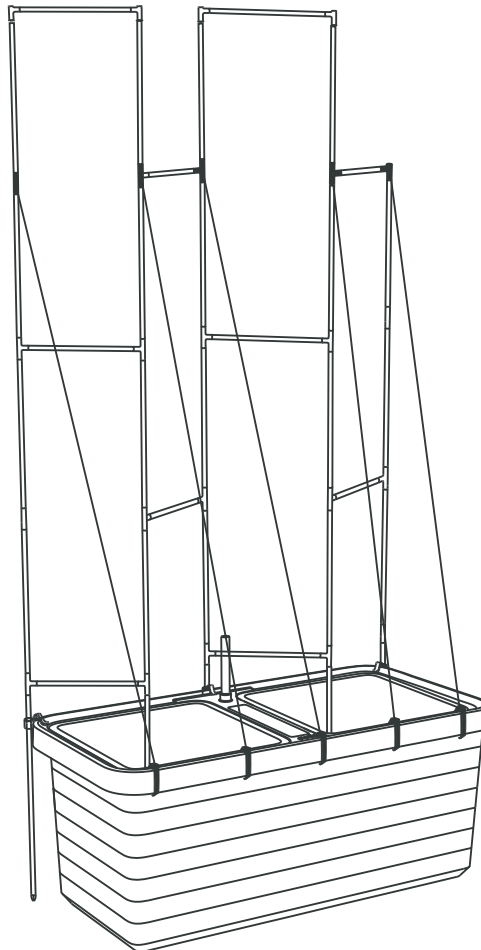
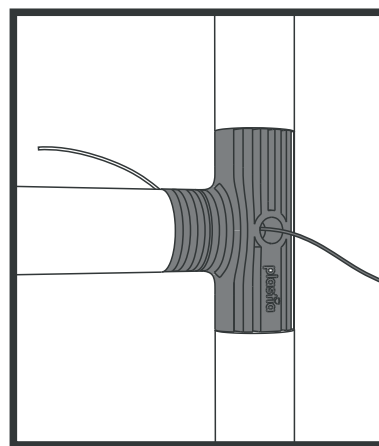
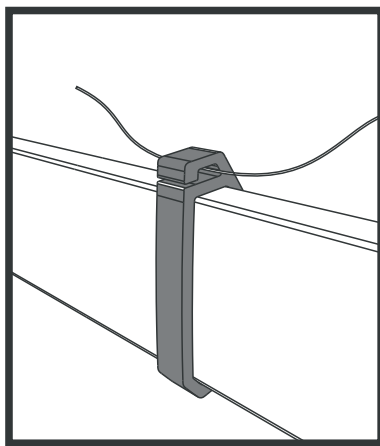
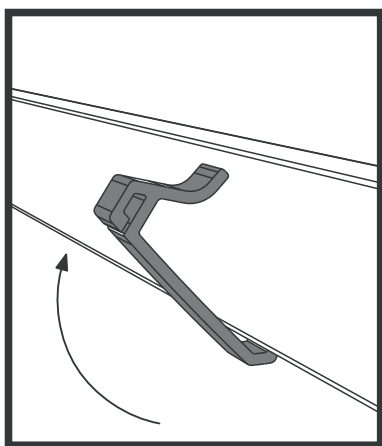
7





How to knit / Wie mann strict / Způsob vyvazování / Spôsob vyvázovanie

Pass the wire through the rim connector and then through the hole in the joint component /
Den Draht durch die Randhalterung durchziehen und durch das Loch im Verbindungsstück durchstecken /
Drátek provlečte lemovou spojkou a prostrčte otvorem ve spojovacím komponentu /
Drôtik prevlečte Lemovou spojkou a prestrčte otvorom v spojovacom komponentě



(ENG) Maintenance and cleaning of the trellis:

It is a trellis designed for the large-volume self-watering Berberis Duo and Berberis Trio planters, which does not need any special maintenance.

(DE) Wartung und Reinigung von

Es handelt sich um eine Rankhilfe für großvolumige Blumenkästen Berberis Duo und Berberis Trio, die keine besondere Wartung erfordert.

(CZ) Údržba a čištění opory pro pěstování:

Jedná se o pěstební oporu určenou pro Velkoobjemové samozavlažovací truhlíky Berberis Duo a Berberis Trio, která nepotřebuje žádnou speciální údržbu.

(SK) Údržba a čistenie opory na pestovanie

Ide o oporu na pestovanie určenú pre veľkoobjemové samozavlažovacie kvetináče Berberis Duo a Berberis Trio, ktorá nepotrebuje žiadnu špeciálnu údržbu.

(ENG) Terms of guarantee:

The trellis is guaranteed for a period of 24 months from the date of receipt of the goods. The guarantee is granted only in eligible guarantee claims, i.e. in the cases of material or manufacturing defects. The guarantee is claimable only when the product is used according to the Instructions for use.

(DE) Garantiebedingungen

Für die Rankhilfe für Klettergemüse/-pflanzen wird eine Garantie von 24 Monaten ab Datum der Warenübernahme geleistet. Die Garantie wird nur bei berechtigten Garantiefällen gewährt, und zwar bei Material- oder Herstellungsfehlern. Die Garantie gilt nur, wenn das Produkt in Übereinstimmung mit der Bedienungsanleitung montiert wurde und verwendet wird.

(CZ) Záruční podmínky:

Na oporu pro pěstování je poskytována záruka po dobu 24 měsíců od data převzetí zboží. Záruka je poskytována pouze v oprávněných záručních případech, a to při materiálových nebo výrobních vadách. Záruka platí pouze tehdy, je-li výrobek používán podle návodu k obsluze.

(SK) Záruka

Na oporu na pestovanie sa poskytuje záruka počas 24 mesiacov od dátumu prevzatia tovaru. Záruka je poskytovaná iba v oprávnených záručných prípadoch, a to pri materiálových alebo výrobných chybách. Záruka platí iba vtedy, ak sa výrobok používa podľa návodu na obsluhu.

(ENG) Disassembling:

Remove the trellis out of a large-volume container. Do not disassemble it but fold it as an accordion and tie it up with a string. Store it in a dry environment. Before using the trellis again, wipe it and place it in large-volume planters. Or: We recommend folding it as an accordion and tying it up with a string, not disassembling it.

(DE) Demontage

Man nimmt die Rankhilfe für Klettergemüse/-pflanzen aus dem großvolumigen Blumenkasten Berberis Duo oder Trio heraus. Es wird empfohlen, die Teile nicht zu zerlegen, sondern wie eine Ziehharmonika zusammen zu ziehen und mit einer Schnur zu binden. Trocken lagern. Wischen Sie die Rankhilfe für Klettergemüse/-pflanzen vor erneuter Verwendung ab und setzen Sie sie in die großvolumigen Blumenkästen Berberis ein.

(CZ) Demontáž :

Oporu pro pěstování vyjmete z velkoobjemového samozavlažovacího truhlíku Berberis Duo nebo Trio. Doporučujeme nerozebírat na díly, ale stáhnout k sobě jako harmoniku a svázat provázkem. Skladujte v suchém prostředí. Před opětovným použitím oporu otřete a nasadte do velkoobjemových samozavlažovacích truhlíků Berberis.

(SK) Demontáž

Oporu na pestovanie vyberieme z veľkoobjemového samozavlažovacieho kvetináča Berberis Duo alebo Trio. Odporúčame nerozoberať na diely, ale stiahnuť k sebe ako harmoniku a zviazať špagátikom. Skladujte v suchom prostredí. Pred opätovným použitím oporu utrite a nasadte do veľkoobjemového samozavlažovacieho kvetináča Berberis.

(ENG) Spare parts:

Do you need any spare parts for your trellis? You can buy spare fastening components on www.plastia.eu.

(DE) Ersatzteile

Benötigen Sie Ersatzteile für Ihre Rankhilfe für Klettergemüse/-pflanzen? Auf www.plastia.eu bieten wir Ihnen die Möglichkeit, Ersatzteile und Verbindungskomponenten nachzukaufen.

(CZ) Náhradní díly:

Potřebujete náhradní díly pro svoji oporu pro pěstování? Na www.plastia.eu Vám nabízíme možnost dokoupit náhradní spojovací komponenty.

(SK) Náhradné diely

Potrebujete náhradné diely pre svoju oporu na pestovanie? Na www.plastia.eu vám ponúkame možnosť dokúpiť náhradné spojovacie komponenty.

Producer/Hersteller/Výrobce/Výrobca

PLASTIA s.r.o., Na Pankráci 1062/58,

140 00 Praha 4, Česká republika

www.plastia.eu

Email: info@plastia.cz

Tel: +420 566 667 001

