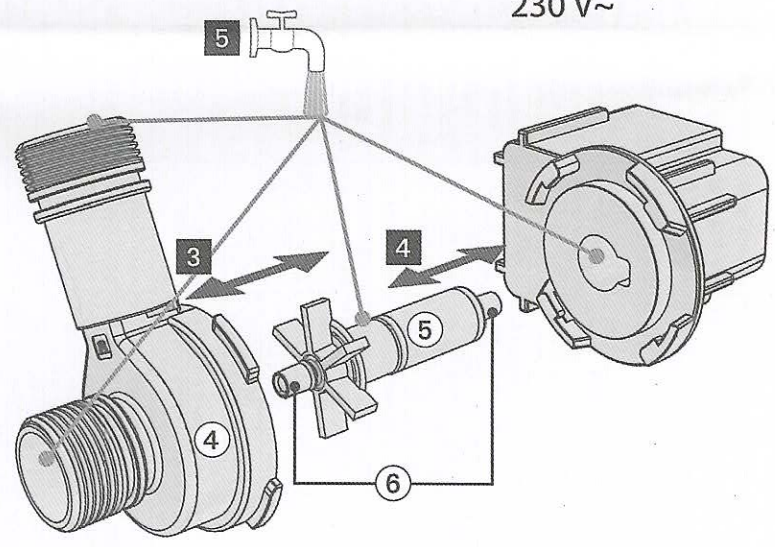


RCD (FI) $\leq 30\text{mA}$
230 V~



	①	②	③
HSP1000-00	ET30-HSP00	ET30-HSP01	ET10-HSP03
HSP1600-00	ET30-HSP00	ET30-HSP01	ET10-HSP03
HSP2500-00	ET30-HSP00	ET30-HSP02	ET10-HSP03
HSP3000-00	ET30-HSP00	ET30-HSP02	ET10-HSP03

	④	⑤	⑥
HSP1000-00	ET10-HSP04	ZP10S-00	ET10-P10SN
HSP1600-00	ET10-HSP04	ZP16S-00	ET10-P16SN
HSP2500-00	ET10-HSP05	ZP25S-00	ET10-P25SN
HSP3000-00	ET10-HSP05	ZP30S-00	ET10-P30SN

Návod k obsluze čerpadel

Uchovejte tento návod pro pozdější použití. Při postoupení výrobku je nutno současně odevzdat i tento návod.

Důležité informace v tomto návodu jsou označeny následujícím způsobem:



Tento symbol Vás varuje před nebezpečím elektrického proudu



Tento symbol Vás varuje před všeobecným nebezpečím zranění



Bezpečnostní upozornění



Informace k montáži a používání



Informace k údržbě a ošetřování



Děti a osoby s omezenými fyzickými schopnostmi

Tento přístroj není určen k tomu, aby byl používán osobami, včetně dětí, s omezenými fyzickými, smyslovými nebo duševními schopnostmi nebo s nedostatkem zkušeností a/nebo znalostí, pouze v tom případě, že na ně bude dohlížet osoba odpovědná za jejich bezpečnost, nebo od Vás obdrží instrukce, jak přístroj používat.

Obalový materiál chraňte před dětmi. Mimo jiné hrozí nebezpečí udušení!



Nebezpečí úrazu elektrickým proudem

Od elektrických přístrojů, jež mohou přijít do kontaktu s vodou, může vzniknout nebezpečí úrazu elektrickým proudem. Zařízení uvádějte do provozu až poté, když byly ukončeny všechny potřebné instalační a připojovací práce.

Opravy na zařízení nechte provádět pouze společností HEISSNER. Neodbornými opravami mohou vzniknout značná nebezpečí pro uživatele.



Bezpečnostní upozornění

Zařízení používejte pouze za dodržování bezpečnostních pokynů a za účelem použití určeným společností HEISSNER. Poškození nebo následné škody následkem neodborného použití náleží do okruhu odpovědnosti uživatele. Zařízení neprovozujte, pokud se kabel nebo kryt zdá být poškozen. Poškozený kabel není opravitelný a nelze jej vyměnit. V tomto případě prosím likvidujte zařízení v nefunkčním stavu. Připojení k elektrické síti se smí provádět pouze pomocí zásuvek s ochranným kontaktem. Provoz se zásuvkami nebo vedeními bez ochranného kontaktu není přípustný. Zařízení provozujte neustále s proudovým ochranným zařízením (RCD

58

nebo FI spínač) se spouštěcím proudem menším než 30 mA. Zdroj napětí musí odpovídat napětí uvedenému na výrobním štítku. Zařízení nikdy nenoste nebo netahajte za napájecí vedení.

Při použití v zahradních rybnících nebo v bazénech je zařízení přípustné pouze tehdy, když to odpovídá zákonným podmínkám. Za tímto účelem se popřípadě zeptejte Vašeho elektrotechnického odborníka. Zařízení smí být provozováno pouze tehdy, když se ve vodě nezdržují žádné osoby. Venkovní použití je dovoleno pouze s pryžovým vedením o délce 10 m. Před čistícími nebo údržbářskými pracemi na zařízení odpojte prosím elektrický přívod všech zařízení, jež jsou vzájemně propojeny vodou.

Zařízení se nesmí používat v dodatečně (v porovnání s normální pitnou vodou) chlorované vodě, kyselinách nebo zásadách, protože to ovlivňuje životnost napájecího vedení. Dodržujte maximální přípustnou teplotu vody, jak je uvedeno na výrobním štítku.



Montáž a provoz

Uvedení do provozu pouze za dodržování bezpečnostních upozornění.

Zařízení se provozuje pod vodou a je vhodné vždy podle provedení pro provoz vodních her (volitelné příslušenství), filtračních zařízení, toků potoků nebo zahradních studen. Čerpadla provozujte neustále ponořeny ve vodě. Chod čerpadla nasucho může vést k neopravitelnému poškození pohyblivých částí čerpadla, jako je osa, hřídel nebo ložisko.

Zařízení vyjměte z balení a odstraňte obalové materiály.

Sestavení, resp. montáž proveďte podle přiloženého listu výrobku.

Čerpadlo umístěte na vodorovném, rovném místě v rybníku nebo na dně nádrže, případně na vyvýšené ploše, abyste zabránili rychlému znečištění. Čerpadlo by mělo být provozováno ve vodorovné poloze, protože svislá pracovní poloha může vést ke zvýšenému opotřebení. Čerpadlo není samonasávací a musí se neustále nacházet pod hladinou vody. Pokud je čerpadlo vhodné pro instalaci nasucho, musí se nacházet pod hladinou vody a přívod včetně čerpací komory musí být naplněn předem. Při dimenzování dodržujte maximální možnou čerpací výšku podle charakteristiky. Maximální výkonnost čerpadla se vztahuje na hladinu vody nula. Kromě toho si všimněte, že redukce výpusti čerpadla snižují maximální možné objemové výkony.



Údržba a ošetřování

Před začátkem všech údržbářských prací vytáhněte síťovou zástrčku čerpadla ze sítě. Čerpadlo by mělo být čištěno pravidelně, nejpозději když je zjištěno snížení výkonnosti. Při čištění čerpadla dodržujte uspořádání konstrukčních dílů podle přiloženého listu výrobku.

Čerpadlo a demontované pohyblivé části čistěte pouze čistou vodou. Nepoužívejte žádné čistící prostředky. Usazeniny lze odstranit hadrem nebo měkkou houbou.

Po čištění čerpadlo smontujte dohromady podle přiloženého listu výrobku. Přitom dávejte pozor na správnou polohu a úplnost všech konstrukčních dílů, jako jsou těsnící pryže, pryžové ložisko, pryžové podložky apod.

59

**Bezpečnostní upozornění pro čerpadla s rotorem s permanentním magnetem**

Magnetický rotor se drží v tělese sám a musí se vytáhnout nástrojem proti odporu. Za tímto účelem použijte například ploché kleště, jež byste měli nasadit na plastové křídlo. Protože je magnetický rotor při vkládání do tělesa čerpadla vtahován rázově, hrozí nebezpečí zranění pohmožděním prstů. Při vkládání magnetického rotoru proto rovněž používejte nástroj, pomocí kterého můžete magnetický rotor při vkládání držet za oběžné kolo.



Po ukončení všech údržbářských a čistících prací zkontrolujte krátkým zastrčením síťové zástrčky (maximálně po dobu 3 sekund), zda se čerpadlo rozběhne. Přitom čerpadlo nedržte v ruce, hrozí nebezpečí zranění. Při tomto testu na sucho je jistý vznik hluku normální. Při jmenovitém použití ve vodě by čerpadlo mělo pracovat bez vyvíjení hluku. Popřípadě zkontrolujte montáž.

**Přezimování**

Čerpadlo skladujte vyčištěné v nádobě naplněné vodou a v nezamrzající místnosti. Skladování ve vodě zabraňuje usazení usazenin. V případě uskladnění čerpadla nasucho mohou usazeniny a zbytky nečistot vést k zablokování magnetického rotoru a k poškození vnitřního pouzdra. Pokud byste čerpadlo měli vloženo v zahradním rybníku tak, že nemůže zamrznout (podle zkušeností od cca 80 cm hloubky vody), lze čerpadlo ponechat vypnuté i v rybníku.

**Náhradní díly**

Náhradní díly si kupujte s uvedením ET čísla (viz výbušné označení v listu výrobku) u Vašeho prodejce nebo přímo u společnosti HEISSNER.

**Likvidace starých přístrojů**

Přístroje, jež jsou označeny symbolem uvedeným vedle, nesmí být likvidovány společně s domovním odpadem. Jste povinni takové staré elektrické a elektronické přístroje likvidovat odděleně. Informujte se prosím u Vašeho místního správního úřadu o možnostech regulované likvidace odpadu. Pomocí této likvidace šetrně k životnímu prostředí uvedete stará zařízení do recyklace nebo do jiných forem opětovného zhodnocení.

**Záruka**

Tyto záruční podmínky regulují dodatečně poskytnutí záruky. Zákonné závazky ze záruky nejsou touto zárukou dotčeny. Záruka začíná dnem nabytí koncovým uživatelem, jež lze doložit předložením záručního listu a/nebo dokladem o koupi (účtenka, platební doklad).

Záruční servis se vztahuje výlučně na nedostatky, jež se týkají materiálových nebo výrobních vad.

60

Záruční servis se uskutečňuje prostřednictvím bezplatné opravy zaslání výrobku nebo náhradní dodávkou bezchybného zařízení podle našeho výběru. Pokud již konstrukčně stejný výrobek není v sortimentu společnosti HEISSNER GMBH k dispozici, může se poskytnutí záruky uskutečnit prostřednictvím dodání výrobku s porovnatelnými vlastnostmi.

Nárok na záruční servis vzniká výlučně tehdy, pokud bylo s výrobkem zacházeno odborně a podle doporučení v návodu k obsluze.

Z nároků na záruční servis jsou vyloučeny škody vzniklé neodbornou instalací, nepřipustným nebo neodborným používáním (zejména i poškození ložisek nebo motoru chodem čerpadel nasucho a poškození nasáním písku nebo kamenů), nedodržení bezpečnostních předpisů, vadnou údržbou, jakož i použitím násilí nebo cizími vlivy (zejména i zlomení nebo poškození oběžného kola, poškození silně vápenatou vodou při nedostatečném čištění), svévolnými změnami na výrobku, poškozenou nebo zkrácenou zástrčkou nebo kabelem, jako i normálním opotřebením při použití podle určení.

Z nároků na poskytnutí záruky jsou vyloučeny zejména i škody vzniklé při přepravě a následné škody a náklady vyplývající ze závad.

Namáhané díly a spotřební díly (jako např. osy, oběžná kola, osvětlovací prostředky, filtrační houby, těsnící kroužky a pryže do ventilů) jsou ze záruky vyloučeny.

Nárok na záruku zaniká, pokud již byly na výrobky provedeny zásahy, jež nebyly provedeny společností HEISSNER nebo servisními místy autorizovanými společností HEISSNER.

Oprava nebo výměna výrobku nevede ani k prodloužení záruční doby, ani se nespouští nová záruční doba již poskytnutého záručního servisu pro vyměněné nebo zrekonstruované zařízení nebo pro další vestavěné náhradní díly. Demontované díly nebo předměty, za které se provádí náhradní dodávka, se stávají majetkem společnosti HEISSNER GMBH.